

1. 機械本体仕様

VM7III-No50

項目	単位	仕様
		ギヤヘッド
		6 R
容量		
X軸方向移動量 (テーブル左右)	mm	1,530
Y軸方向移動量 (サドル前後)	mm	740
Z軸方向移動量 (主軸頭上下)	mm	660
テーブル上面から主軸端面までの距離	mm	400~1,060 ※
コラム前面から主軸中心までの距離	mm	780 (760:注1)
テーブル		
作業面の大きさ (X軸方向×Y軸方向)	mm	1,550×740
工作物許容質量	kg	1,500
作業面の形状 (T溝呼び寸法×間隔×本数)	mm	22×140×5
床面からテーブル作業面までの高さ	mm	1,000
主軸		
回転速度	min ⁻¹	25~6,000
回転速度域変換数		2 段
主軸端 (呼び番号)		7/24テ-P° No.50
軸受内径	mm	φ85
送り速度		
早送り速度	m/min	X/Y:24 Z:20
切削送り速度	mm/min	1~10,000 (1~20,000:注2)
ジョグ送り速度	mm/min	2,000
自動工具交換装置		
ツールシャンク (呼び番号)		JIS B 6339 50T
プルスタッド (呼び番号)		OKK 専用 90°
工具収納本数		20(OP:30/40)
工具最大径 (隣接工具あり)	mm	φ110(φ103)
工具最大径 (隣接工具なし)	mm	φ200
工具最大長さ (ゲージラインより)	mm	350 (300:注3)
工具最大質量 (モーメント)	kg(N・m)	20(29.4)
工具選択方式		メモリランダム方式
工具交換時間 ツール・ツー・ツール	sec	2.0 (重量ツール変速可能)
工具交換時間 カット・ツー・カット	sec	7.0 (16.0:注3)

注1: Z軸シャッタ仕様, 注2: HQ及びハイパーHQ制御時, 注3: A.T.C.シャッタ仕様

※: オプション対応

項目		単位	仕様
			ギヤヘッド
			6 R
電動機			
主軸用 (30分/連続)	FANUC	kW	AC15/11 ※
送り軸用	FANUC	kW	X/Y:4.0 Z:7.0
切削油剤ポンプ用		kW	0.4
摺動面潤滑ポンプ用		kW	0.017
主軸ヘッド冷却ポンプ用 (オイルクーラ)		kW	0.75
主軸潤滑油ポンプ用 (オイルエア)		kW	—
主軸ツールアンクランプ/ATC用		kW	0.75
MG 旋回用		kW	0.4
MG ポット倒れ駆動用		kW	0.09
コイルコンベア用		kW	0.2×2
所要動力源			
電源電力	FANUC	kVA	34 ※
電源電圧・電源周波数		V・Hz	AC200V ±10% 50/60Hz ±1Hz AC220V ±10% 60Hz ±1Hz
空気圧源圧力		MPa	0.4~0.6
空気圧源流量 (大気圧)		L/min	360 ※
タンク容量			
切削油剤用		L	340+465 ※
主軸ヘッド冷却用 (オイルクーラ)		L	50
主軸潤滑用 (オイルエア)		L	—
摺動面潤滑用		L	6.0
機械の高さ (床面より)			
FANUC		mm	3,476
所要床面の大きさ			
運転状態 (左右×奥行)		mm	4,282×5,110
保守エリア含む (左右×奥行)		mm	5,480×5,895
機械質量			
		kg	10,500

※：オプション対応

2. 標準付属品

VM7III

品名	数量	備考
照明灯	1 式	
切削油剤装置 (別置式切削油剤タンク)	1 式	タンク容量 340+465L (OP: リフトアップコンベア 高圧ユニット 切削剤クーラ)
機械全体カバー (スプラッシュガード)	1 式	
X/Y 軸摺動面保護カバー	1 式	
主軸ヘッド潤滑油温調整装置	1 式	
後出しコイルコンベア	2 式	左右各 1 基
レベリングブロック	1 式	
機械搬送部品	1 式	
自動電源遮断装置	1 式	
電装予備品 (ヒューズ)	1 式	
取扱説明書	2 部	
電気説明書 (操作・保守・パーツリスト・ハード図面)	1 部	

3. 機械本体特別付属品

○印は本機に付属しています。

VM7Ⅲ

付属	No.	内容
	1	主軸回転数 <input type="checkbox"/> 8,000min ⁻¹ (No.50-ギヤ) <input type="checkbox"/> 10,000 min ⁻¹ (No.50-ギヤ) <input type="checkbox"/> 13,000min ⁻¹ (No.50-MS)
○	2	主軸駆動モータ馬力アップ AC15/11 kW(No.50-ギヤ)
	3	2面拘束工具対応 <input type="checkbox"/> NC5-85 <input type="checkbox"/> Big プラス
	4	静圧摺動面仕様 X 軸, Y 軸
	5	工具貯蔵マガジン <input type="checkbox"/> 30 本 (ドラム式) <input type="checkbox"/> 40 本 (チェーン式)
	6	パレットチェンジャー シャトル式 APC <input type="checkbox"/> パレット作業面タップ穴仕様 <input type="checkbox"/> パレット作業面 T 溝仕様
○	7	コラムアップ 250mm (APC 付加時標準対応)
	8	ボールスクリュー中空冷却 X 軸, Y 軸, Z 軸 軸受方式: ダブルアンカー式
○	9	シグナル灯 <input checked="" type="checkbox"/> 2 灯式 M02/30 : 黄点灯 自動運転中: 緑点灯 <input type="checkbox"/> 3 灯式 アラーム: 赤点灯 ブザー <input type="checkbox"/> 有 <input checked="" type="checkbox"/> 無
	10	チップフロークーラント
○	11	リフトアップチップコンベア 左部排出型 <input checked="" type="checkbox"/> 固定式チップパケット <input checked="" type="checkbox"/> ヒンジ式 <input type="checkbox"/> スクレパ式 <input type="checkbox"/> フロアマグネット/切屑分離機能付スクレパ式 <input type="checkbox"/> フロアマグネット付スクレパ式 <input type="checkbox"/> 切屑分離機能付スクレパ式
	12	オイルホールホルダー対応 <input type="checkbox"/> Big <input type="checkbox"/> 日研 <input type="checkbox"/> その他 ()
○	13	スルースピンドル対応 <input checked="" type="checkbox"/> 2MPa クーラント <input type="checkbox"/> 7MPa クーラント <input type="checkbox"/> エア
	14	オイルミスト・エアブロー装置
○	15	エアブロー装置
	16	微量切削油供給装置 ブルーベ製 エコブースタ
	17	ワーク洗浄ガン
	18	スプラッシュガード 自動開閉 正面ドア
○	19	スプラッシュガード 天井カバー マガジンカバー付
	20	ATC 自動開閉カバー
	21	基礎部品 ボンドアンカー方式
	22	基礎用ボンド 1kg
	23	補助テーブル T 溝 <input type="checkbox"/> 客先指定あり ()
	24	NC 円テーブル 円テーブル型式 ()
	25	ミストコレクター オニカゼ ヘビースモーカ HVS-220

注 1) スルースピンドルを使用しないツールホルダ用プルスタッドには、必ず穴無しタイプを使用して下さい。

付属	No.	内容	
○	26	クーラントクーラ	MAC 製 MAC-150CSC
	27	オイルスキマ	ベルト式
	28	ペンダント式操作盤	
○	29	Z 軸シャッタ	
	30	工具寿命管理	寿命管理オプション
	31	工具破損時自動再開	割込形マクロが別途必要
	32	タッチセンサシステム T0	ワーク計測 工具長/径計測工具折損検出
○	33	タッチセンサシステム T1	<input checked="" type="checkbox"/> ワーク計測 <input type="checkbox"/> 工具長測定 <input type="checkbox"/> 工具折損検出
	34	LS 式工具折損検出	
	35	自動工具長測定	NC オプション G37+テーブル設置型 タッチセンサ
	36	切削異常監視装置 (ソフト AC)	主軸モータ負荷監視 工具異常検出
	37	リニアスケール	X 軸, Y 軸, Z 軸 ハイデンハイン製
	38	自立式手動パルスハンドル	<input type="checkbox"/> スタンド式 <input type="checkbox"/> S/G固定式
	39	機内蛍光灯	<input type="checkbox"/> 1 灯 <input type="checkbox"/> 2 灯
○	40	切削油剤ポンプ追加	1. 1 kW ポンプ取付対応のみ
○	41	M 信号追加	10 組
	42		
	43		
	44		
	45		
	46		
	47		
	48		
	49		
	50		

4. 制御装置仕様

標準仕様

	項 目	内 容
制御軸	制御軸数	3軸(X, Y, Z)
	付加1軸制御	計4軸(X, Y, Z, B) (立形オプション)
	同時制御軸数拡張	制御軸数4軸まで
入力指令	最小設定単位	0.001mm/0.0001inch
	最大指令値	±99999.999mm
	アブソリュート/インクリメンタル指令	G90/G91:ブロック内での併用可能
	小数点入力/電卓形小数点入力	小数点を使った数値入力が可能
	インチ/メトリック切換	G20/G21 またはセッティングパラメータ切換
	NCテープ	ISO/EIA 自動判別
	プログラムフォーマット	FANUC標準フォーマット(限定M2フォーマットは別途指示必要)
補間機能	位置決め	G00
	直線補間	G01
	円弧補間	G02/G03,円弧半径R指定含む
送り機能	切削送り速度	F5.3桁 直接指定
	ドウェル	G04
	ハンドル送り	最小設定単位 x1,x10,x100/1目盛
	早送りオーバーライド	0/1/25/50/100%のオーバーライドが可能
	切削送りオーバーライド	0 ~ 200%,10%刻みでオーバーライドが可能
	送りオーバーライドキャンセル	M49,M48:キャンセル
	リジッドタップ	G74,G84(モード指定:M29)
プログラム 記憶・編集	プログラム記憶容量	テープ記憶長80m (オプションで追加可能)
	登録プログラム個数	計 125個 (オプションで追加可能)
	プログラム編集	登録, 変更, 挿入, 削除, 照合,シーケンス番号自動挿入
	バックグラウンド編集	メモリ運転中に別の加工プログラムの作成編集等が可能
操作表示	10.4"カラーLCD/MDI	TFTカラー液晶表示器
	時計機能	時計を内蔵し, 年月日, 時分秒を表示
	MDI機能	複数ブロックの設定が可能
入出力機能	入出力インタフェース	RS232C-1CH (オプションで増設可能)
	組込みイーサネット機能	転送速度10/100M FOCAS1機能が使用可能
	ICカードインターフェイス	ATAフラッシュICカード(オプション)が使用可能
主軸, 工具 及び 補助機能	S機能	S5桁の主軸回転数を直接指定(Sリアル出力)
	主軸速度オーバーライド	50~150%,5% 刻みでオーバーライドが可能
	T機能	T4桁の工具番号呼出を直接指定
	ATC工具登録	ATC/マガジンに対応した工具番号の設定が可能
	M機能	M3桁のM機能を指定
工具補正機能	1ブロック複数M指令	1ブロックに2個同時に指令可能
	工具長補正	G43,G44,G49:キャンセル
	工具径補正C	G41,G42,G40:キャンセル
	工具補正個数	計99組 (オプションで追加可能)
座標系	工具補正メモリC	形状(長/径), 磨耗補正が別々に設定可能
	手動レファレンス点復帰	手動操作による第1原点復帰
	自動レファレンス点復帰	G28,G29
	第2レファレンス点復帰	G30,手動操作も可
	レファレンス点復帰チェック	G27
	自動座標系設定	電源投入後, 確立される座標系
	座標系設定	G92
	機械座標系	G53
	ワーク座標系	G54 ~ G59 (オプションで追加可能)
ローカル座標系	G52	

	項目	内容
操作支援機能	プログラムストップ	M00
	オプションストップ	M01
	オプションブロックスキップ	/コードのあるブロックの情報を無視する
	ドライラン	Fコード指令送り速度を無視し手動送り速度となる
	マシンロック	機械を移動させずに現在位置表示を更新する
	Z軸指令キャンセル	Z軸に対する移動指令を無視する
	補助機能ロック	M,S,T 機能を無視し実行させない
	プログラム番号サーチ	MDI/CRTパネルにより、プログラム番号のサーチが可能
	シーケンス番号サーチ	MDI/CRTパネルにより、プログラム内シーケンス番号サーチ可能
	プログラム再開	加工中断後再びプログラム途中から運転を行うことが可能なモータル状態を記憶する、シーケンス番号サーチ
	サイクルスタート	プログラムの自動運転を開始します
	オート・リスタート(PMC)	M02,M30 巻戻し時自動的に再起動する
	シングルブロック	自動運転指令を1ブロックずつ実行
	フィードホールド	自動運転中、運転を一時的に休止する
	マニュアルアブソリュート	自動運転中、手動操作による工具の移動量を座標値に加算するか否か(オン/オフはPMCパラメータ)
	プログラム支援機能	サブプログラム制御
固定サイクル		G73,G74,G76,G81 ~ G89,G80:キャンセル
ミラーイメージ パラメータ		指令に対する各軸の移動方向を反転させて実行可能
自動コーナオーバーライド		G62:コーナー内側切削時、自動的に送り速度にオーバーライド
イグザクトストップチェック/モード		G09:ブロックの終りで減速停止し、インポジションを確認し次ブロックを開始 G61:イグザクトストップモード
プログラムマブルデータ入力		G10 L2:ワーク座標,G10 L10-13:工具補正量,G10 L50:パラメータ/ピッチ誤差を設定可能,G11:キャンセル
図形対話入力		絵付きがイダンスを見ながら必要なデータを入力することにより、プログラムを作成可能
機械精度補正	グラフィック表示	工具軌跡を加工中及び加工前に描画させチェック可能
	バックラッシュ補正 (早送り/切削送り別)	機械系のロストモーションを各軸毎に補正(0~±9999パルス)早送りと切削送りで補正量を別設定可能
自動化支援機能	記憶形(メモリ式)ピッチ誤差補正	機械の送りネジのピッチ誤差等を補正可能
	スキップ機能	G31:スキップ信号で移動を中断し次ブロックを実行
安全・保守	工具長測定	ソフトキー操作により基準工具と測定したい工具との差を補正量として設定可能
	非常停止	機械の瞬時停止、全指令停止
	データ保護キー	工具/ワーク座標補正量プログラム等の保護が可能
	NCアラーム表示/履歴(25個)	オペレーションエラー/プログラムエラー/サーボエラー等を表示/記憶
	外部アラーム表示	アラーム画面にPLCアラーム番号/メッセージ表示
	ストアードストロークリミット1	メーカーが設定する機械座標系に対する移動許容範囲
	ロードモニタ	主軸/Z軸のロードメータを表示
自己診断機能	オンラインにて各種の診断が可能	
サーボシステム	絶対位置検出	電源投入後、原点復帰操作不要(リニアスケール付は不可)

特別仕様 ○は本機に付属しています。*はNCオプションパックに含まれます。

	項目	内容
制御軸	付加1軸制御(計4軸)	軸名(A,B,C,U,V,W) (横形:B標準)
	付加2軸制御(計5軸)	軸名(A,B,C,U,V,W) (FANUC160is-MBになります)
	付加3軸制御(計6軸)	軸名(A,B,C,U,V,W) (FANUC160is-MBになります)
入力指令	FS15テープフォーマット	FS15テープフォーマットで作成したプログラムをメモリ運転可能
補間	○ 一方向位置決め	G60:常に決められた一方向から最終位置決め
	* ヘリカル補間	任意2軸で円弧補間を行いながら他1軸が直線補間
	円筒補間	G07.1:円筒上の溝加工や円筒カムの加工に有効
	仮想軸補間	G07:ヘリカル補間の円弧補間軸の1軸を仮想軸としパルス分配させることにより、サイン補間が可能
	渦巻/円錐補間	円弧補間に加え回転の回数又は1回転あたりの半径の増減量を指令、渦巻補間+1/2軸指令で円錐補間
	なめらか補間	G05.1:形状の正確さか、曲率半径が大きく滑らかさが必要かを、プログラムから判断して高速で高精度な加工を実現 (ハイパーHQ制御Bモードが必要)
	NURBS補間	CAD,CAM で作成されたNURBS 曲線の表現形式(制御点,ウェイト,ノット)をNC文フォーマットで指令し、金型の曲面や曲線の加工が可能 (ハイパーHQ制御Bモードが必要)
送り	F1桁送り	G02.2,G03.2:インポリュート曲線の加工が可能
	ハンドル送り3軸	G01~G09に対応して設定された送り速度が指令速度、手動ハンドルを回すことで速度を増減、F0=G00
プログラム 記憶・編集	プログラム記憶容量	計 160m
	プログラム記憶容量	計 320m
	プログラム記憶容量	計 640m
	* プログラム記憶容量	計1280m
	プログラム記憶容量	計2560m
	登録プログラム個数追加	計 200個
	* 登録プログラム個数追加	計 400個
登録プログラム個数追加	計1000個 (メモリ320m以上必要)	
入出力機能 ・機器	* 拡張テープ編集	アドレス/ワードの変換,プログラムの複写/移動/結合
	ハンディファイル	和文キーボード
	リモートバッファ	RS232C,RS422を介して、NCにホストコンピュータより多量のデータを高速かつ連続的に供給し、DNC運転が可能
	高速リモートバッファB	G05 P01:RS232C,RS422を介してNCに自動プログラミング装置で作成したNC言語のまま高速加工が可能
データサーバ	NC-メモリとの間で、プログラムの高速運転ホストまたはメモリの間で、プログラム転送が可能	
主軸・工具及び 補助機能	第2補助機能	アドレス(U,V,W,A,B,C)の中から任意に指定可能
工具補正	工具位置オフセット	G45 ~G48:オフセット量だけ伸長、縮小が可能
	3次元工具オフセット	G41:指令した3次元のベクトルに従って3次元空間で工具半径量の補正を行う機能 G40:キャンセル
	* 工具補正組数	計 200組
	工具補正組数	計 400組
	工具補正組数	計 499組
座標系	* 工具補正組数	計 999組
	ワーク座標系組数追加	追加 48組 G54.1 P1~G54.1 P48
	ワーク座標系組数追加	追加 300組 G54.1 P1~G54.1 P300

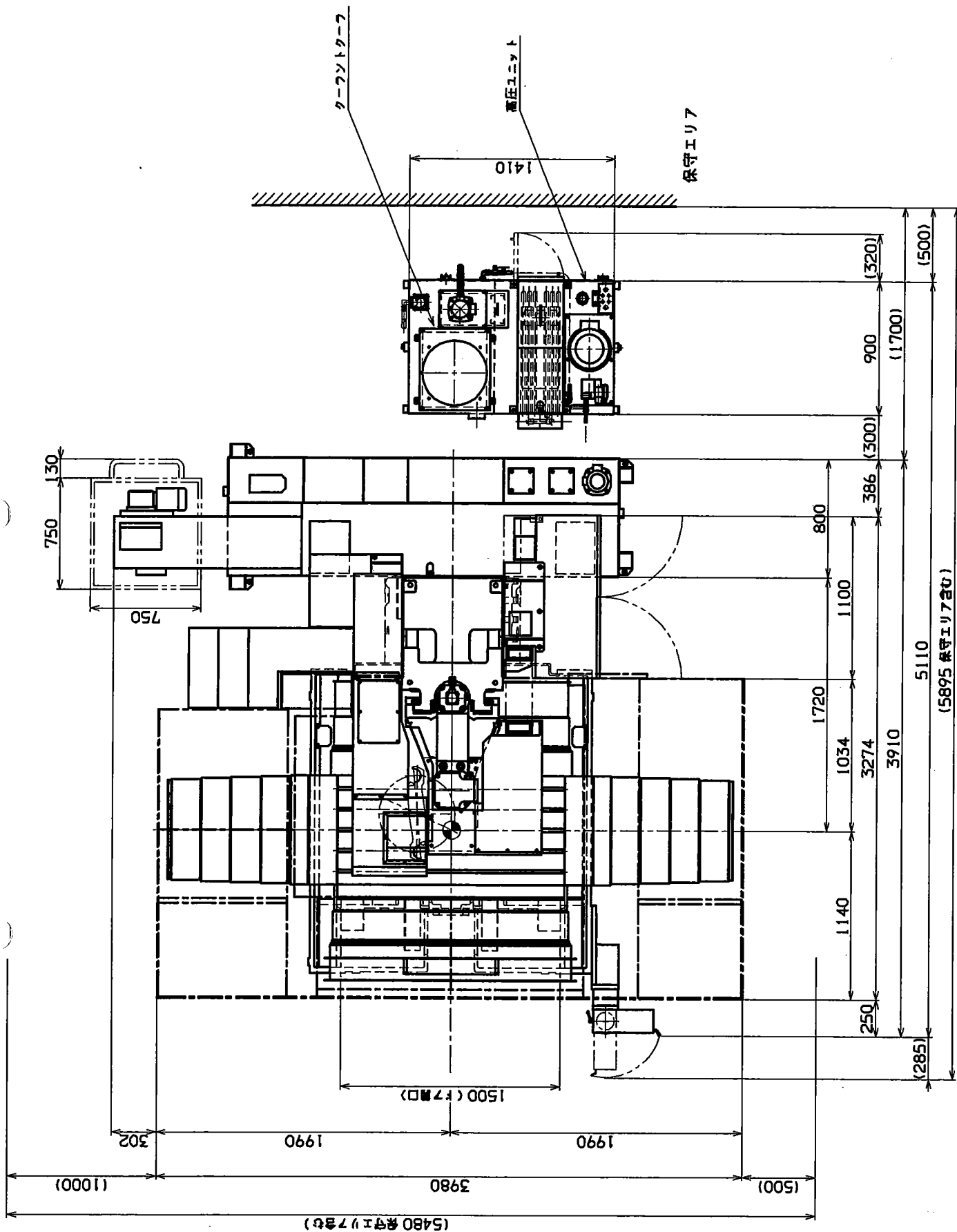
	項目	内容
操作支援機能	加工時間スタンプ機能	プログラム運転実行でメインプログラムの加工時間を表示
	オプションブロックスキップ	追加 8個 計 9個
	工具退避・復帰	加工途中フィードホールド停止後、手動にて工具を退避させ再度自動起動をかけると、中断点にアプローチし再開
	照合停止(シーケンス番号) 手動ハンドル割込み	指定したシーケンス番号で、プログラムの運転をブロック停止 自動運転中に、ハンドル割込スイッチをオンにして手動ハンドルを操作して自動運転指令に重畳させて動かす
プログラム 支援機能	* プログラマブルミラーイメージ	G51.1:プログラムにより各軸毎に可能,G50.1:キャンセル
	プロットセット/ディレクトリ表示	プロットセット/ファイルメニュー内のファイル名を一覧表示可能
	○ 任意角度面取り・コーナR	直線/円弧補間に「C」「R」を指令する事により直線-円弧ブロック間に面取り/コーナRブロックを自動的に挿入
	* カスタムマクロ	G65 ~ G67:コモン変数#100~#149, #500~#531ある一群の命令で構成された機能を、サブプログラムのように登録/利用可能
	割込形カスタムマクロ	M96 P*,M97:マクロ割込信号の入力により、実行中のブロックが中断され指定されたカスタムマクロが起動される
	○ カスタムマクロコモン変数追加	計 600組 #100~#199, #500~#999
	図形コピー	G72.1:回転コピー,G72.2:平行コピー
	座標回転	G68:加工形状自体を機械の座標に対して回転させる機能 G69:キャンセル
	スケーリング	G51:指令プログラムの縮小、拡大が可能,G50:キャンセル
	チョッピング機能	G81.1:輪郭プログラムを実行中、プログラム運転とは別に独立してチョッピング軸を常に上下させ側面研削が可能
	プレイバック	手動での移動量をNC指令フォーマットに変換して、メモリに書込み、プログラム作成(M,G,Fコードは手入力)が可能
ダイナミックグラフィック表示	作成したプログラムの工具経路/加工形状を高速描画	
自動化 支援機能	工具長自動測定	G37:工具長補正量を自動的に測定、計算し登録
	* 工具寿命管理	工具の使用時間/回数による寿命管理を行う機能予備工具選択機能付(工具寿命管理本数:128組)
	工具寿命管理組数追加	計 512組
	* 稼働時間・部品数表示	通電/自動運転/切削/汎用時間の積算値を表示 M2/30/設定Mコード実行毎に部品数をカウント
サーボシステム	リニアスケール	リニアスケールによる位置フィードバック
その他	○ NCオプションパック (NCオプションパッケージA)	ヘリカル補間、プログラム記憶容量計1280m 拡張テープ編集、登録プログラム個数計400個 工具補正個数計200個、ワーク座標系組数追加48組 プログラマブルミラーイメージ、カスタムマクロ 工具寿命管理(128組)、稼働時間・部品数表示
	金型加工NCキット	ハイパーHQモードB(RISC付AI高精度輪郭制御) データサーバ、NURBS補間 リニアスケールXYZ付が条件

OKK専用制御機能

	項目	内容
プログラム 支援機能	○ HQ制御(先行制御機能)	G08 P0/P1:送り速度が早くなるにつれて大きくなる加減速による遅れ及びサーボ系での遅れを抑えことができ、工具を指令値に忠実に追従させ加工形状誤差を少なくできる高速高精度加工を目的とした機能
	○ ハイパーHQ制御 Aモード (AI輪郭制御)	G05.1 Q0/Q1:HQ制御+先読み補間前直線加減速機能(最大40ブロック)で高速高精度加工が可能(RISC-無)
	ハイパーHQ制御 Bモード (AI高精度輪郭制御:高速RISC)	機械加工誤差のうちNCによる補間後の加減速による誤差をRISCプロセッサで高速に処理し滑らかな加減速を行うことにより、フィードフォワード係数を上げることができサーボ系の追従誤差も低減することが可能、多ブロック(最大600ブロック)先読み補間前加減速、自動速度制御機能
	金型加工パッケージB	ハイパーHQ制御Bモード、データサーバ、ネットワークパソコンセット ネットワーク統合ソフト:NETDNC
	特別固定サイクル	G12/G13:真円切削、G34/G35/G36/G37:特別固定サイクルG75:真円固定サイクル
機械精度補正	ソフトスケールⅡm	送り系の熱変位(注)+主軸回転による熱変位を、ソフト処理補正し機械の動的精度をトータル的に向上させる機能
	○ ソフトスケールⅢ	送り系の熱変位(注)+主軸回転による熱変位+動作に応じた最適なバックラッシュ補正をソフト処理補正し機械の動的精度をトータル的に向上させる機能
自動化 支援機能	○ 手動計測機能(TO)	段取り作業(加工基準出し、工具寸法測定など)の簡素化が可能

(注)リニアスケール付及び送り系冷却機構機は無効です。

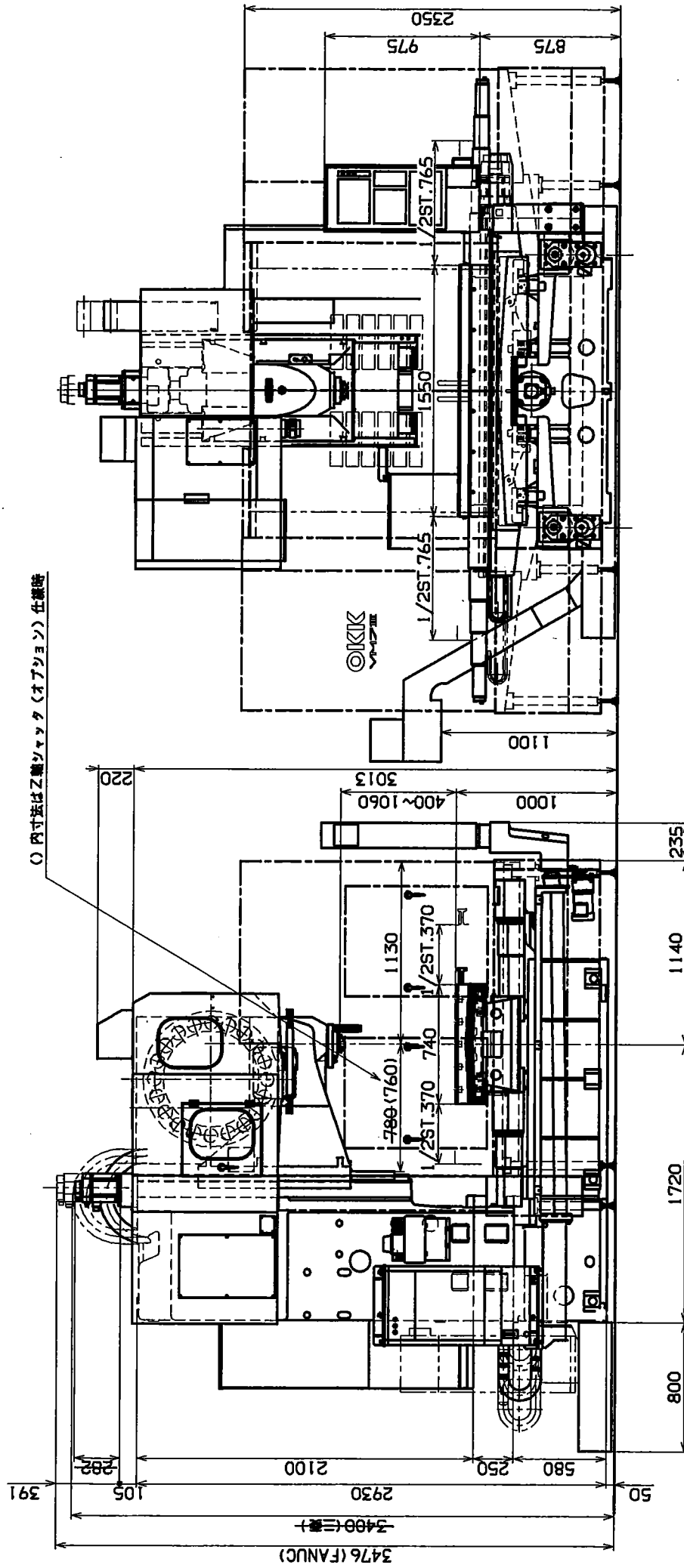
5. フォアスペース



VM7-3	No.50 キャハーフ MG20	11
-------	------------------	----

L/ユニット, 高圧ユニット, クォントクロー

6. 全体図

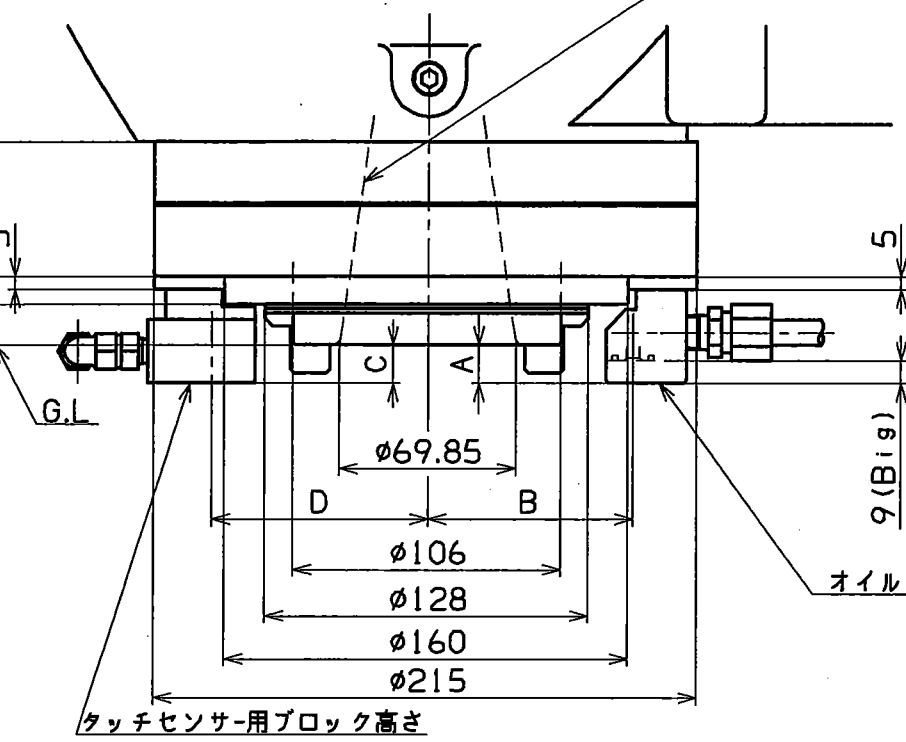


MA M25404007B 主軸関係寸法 1:3 MK291660 50719 村上(章) REF:M25404003B

7. 主要部分寸法図

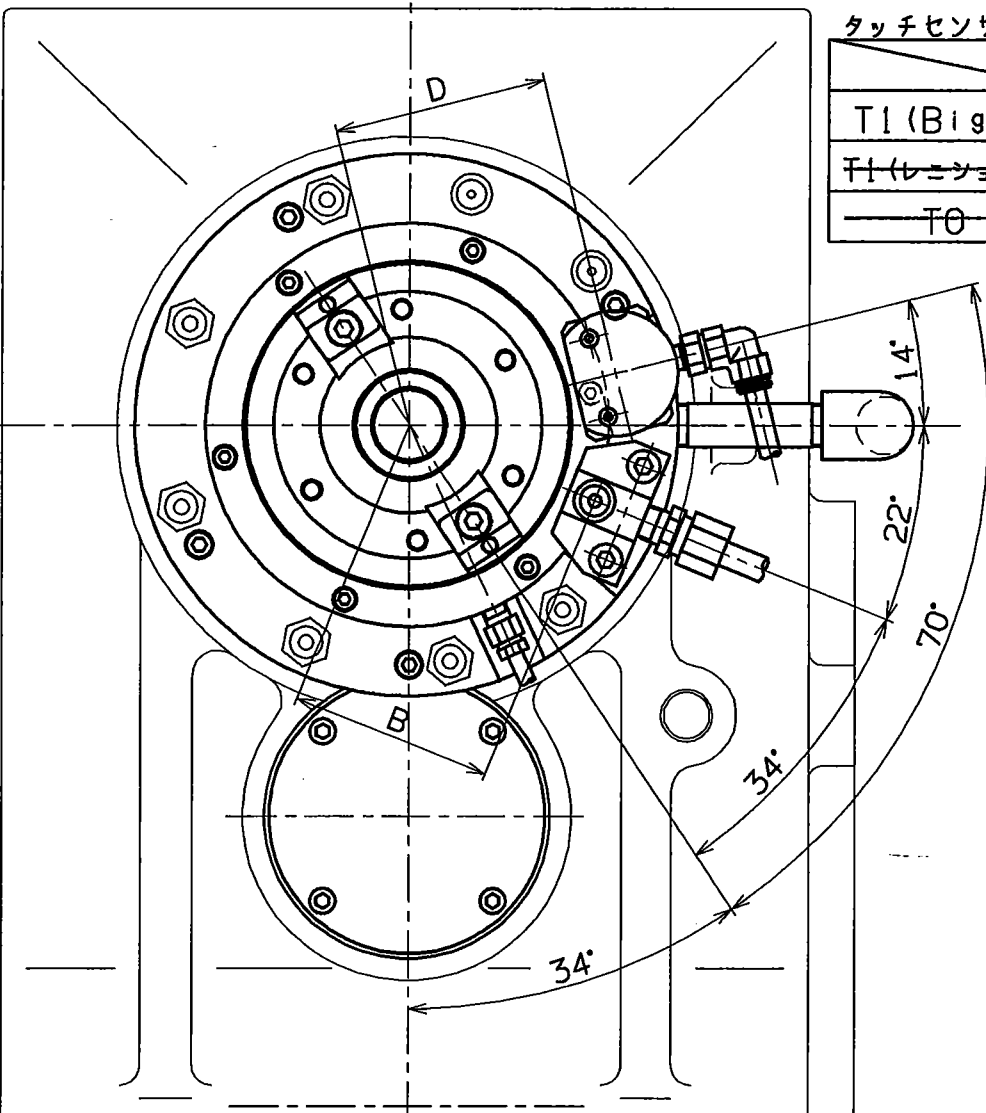
7.1 主軸端寸法図

7/24テ-パ No.50



オイルホール(オプション)

	A	B
Big	15	80
日研	30	82



タッチセンサー(オプション)

	C	D
T1 (Big)	13	90
F1 (レニョ)	12	90
T0	15	85

7. 2テーブル寸法図

REF:M25205000A

実習生

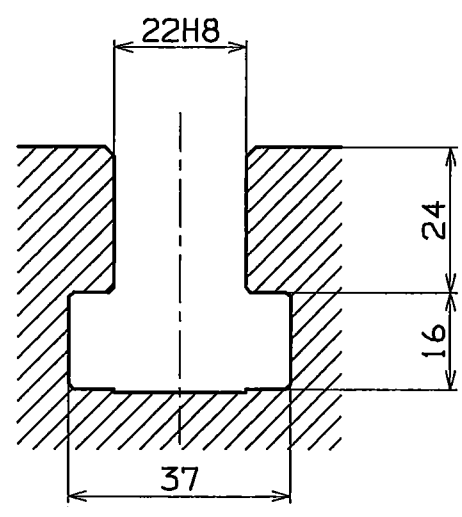
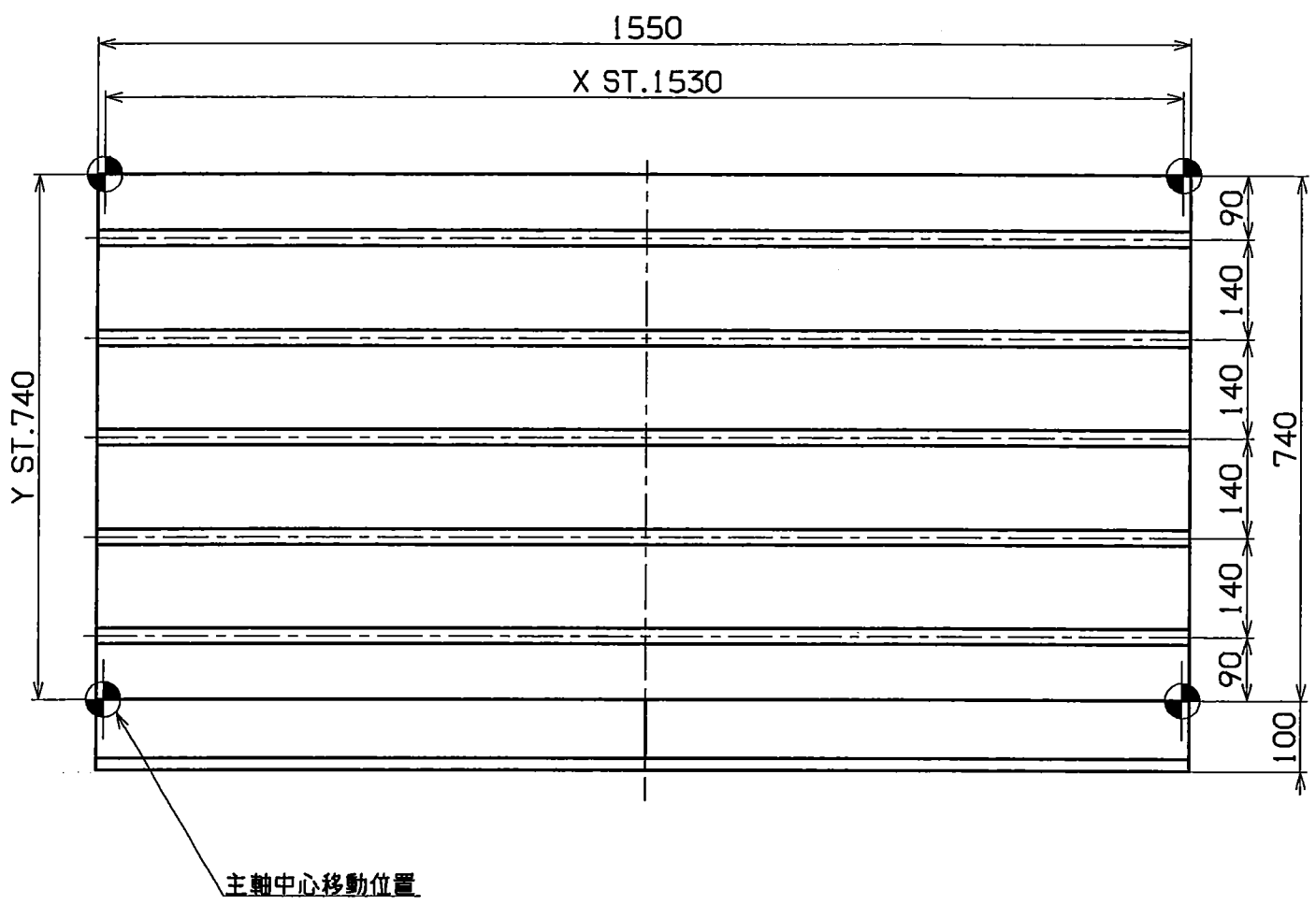
MT00466

1:10

寸法図

テーブルパ

MA M25405000A

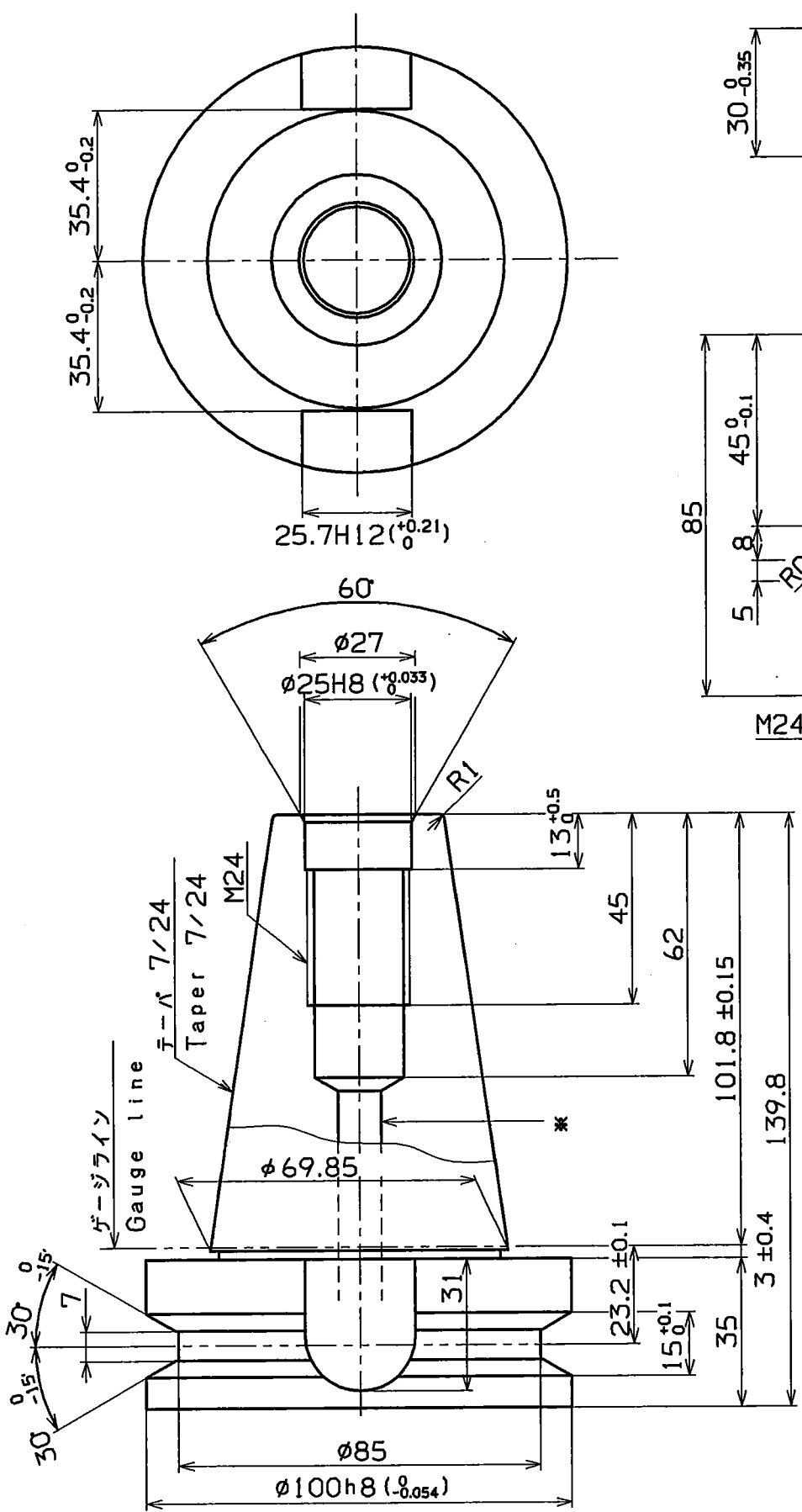


T溝寸法図 (1:1)

7.3 ツールホルダ寸法図

ツールシャンク (JIS B 6339 50T)

プルスタッド (OKK専用)



センタースルー使用時は、
必ず*部が貫通穴のものを
御使用下さい。

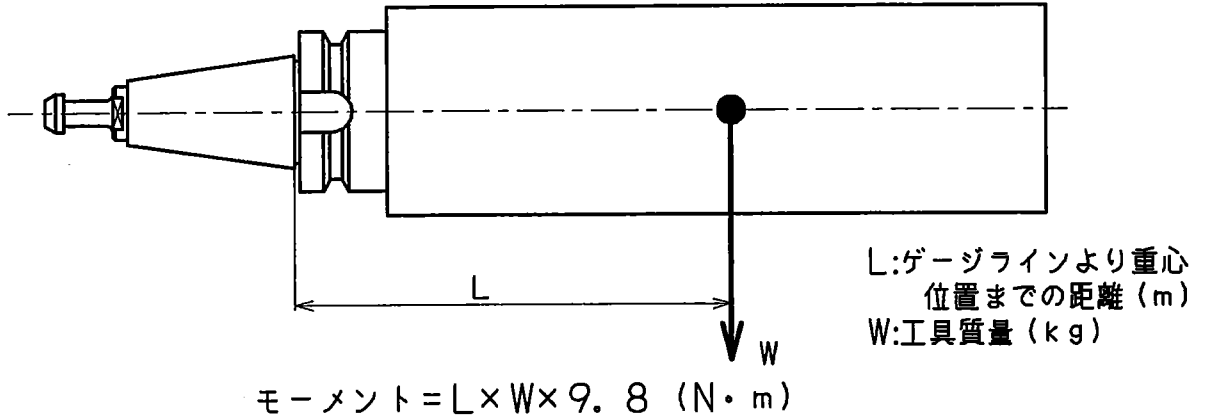
単位 mm

JIS B 6339 50T	センタースルー OKK専用	15
----------------	---------------	----

8. 工具質量と工具サイズの制限

自動工具交換可能な工具は、以下の条件を全て満たさなければなりません。

- a. 最大許容工具質量 20 kg
- b. 最大許容工具モーメント 29.4 N・m



- c. 最大工具長さ 350 mm
- d. 最大工具径
 - ・通常の場合 $\phi 110$ ($\phi 103$)

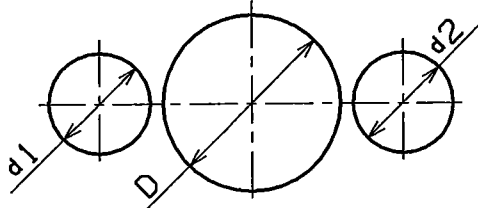
$\phi 110$ ($\phi 103$)以下であれば、マガジン回転時やATC動作時に、干渉を考慮する必要はありません。

- ・ $\phi 110$ ($\phi 103$)を超える場合、以下の条件下で $\phi 200$

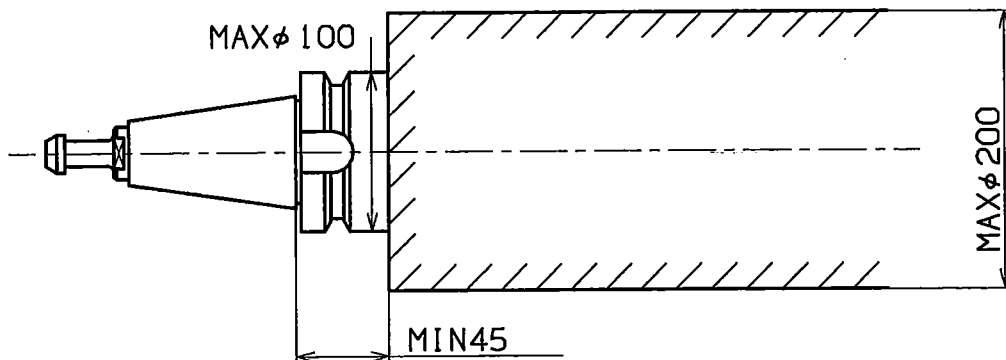
*1 隣接する工具との工具径の和が、

$$D + d1 < 216 \text{ (} 205 \text{)}$$

$D + d2 < 216 \text{ (} 205 \text{)}$ でなければなりません。



*2 工具ホルダー形状は、下図のようにします。

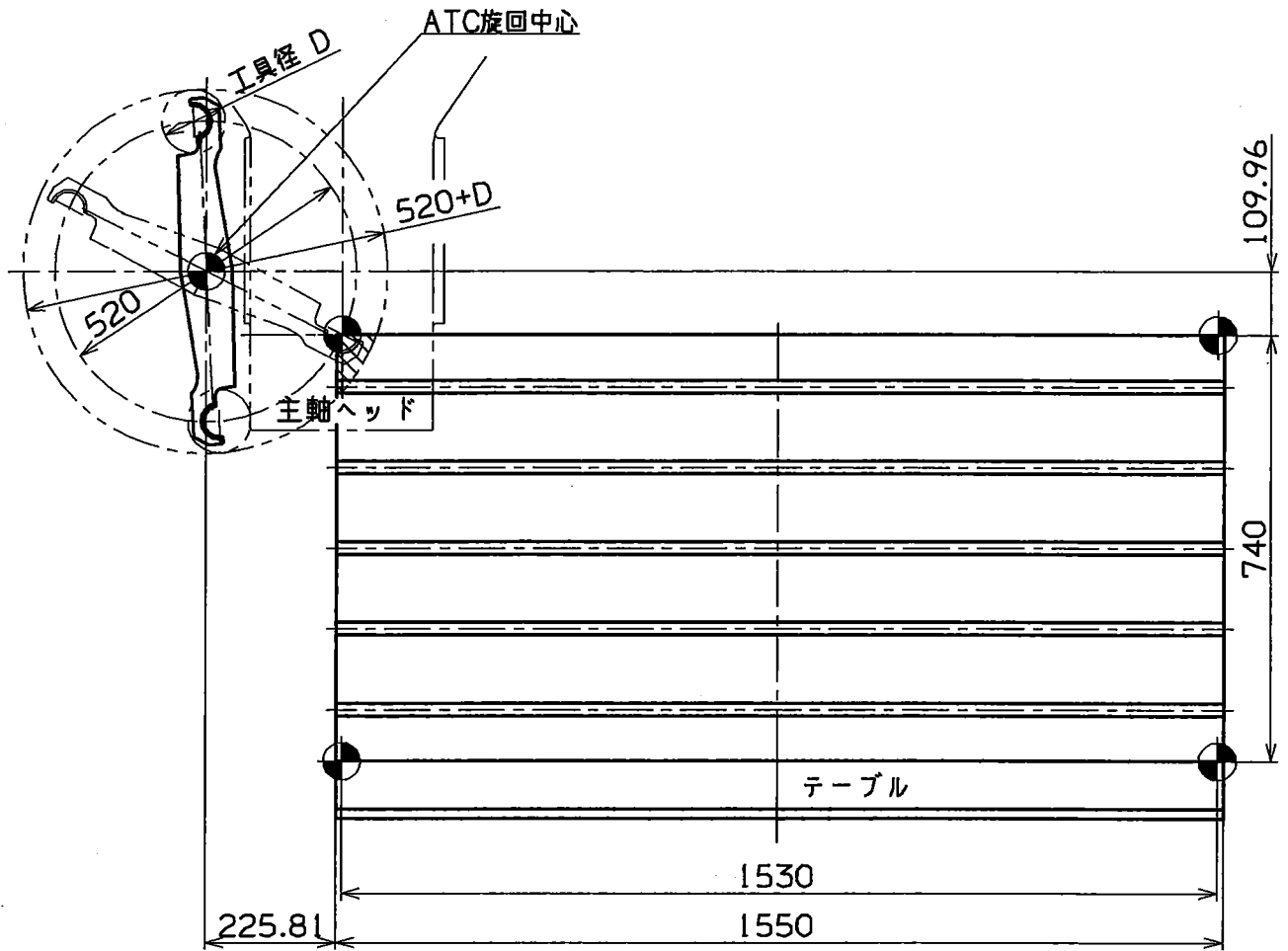


注)本寸法は20MG,括弧内寸法は30MGを示す。

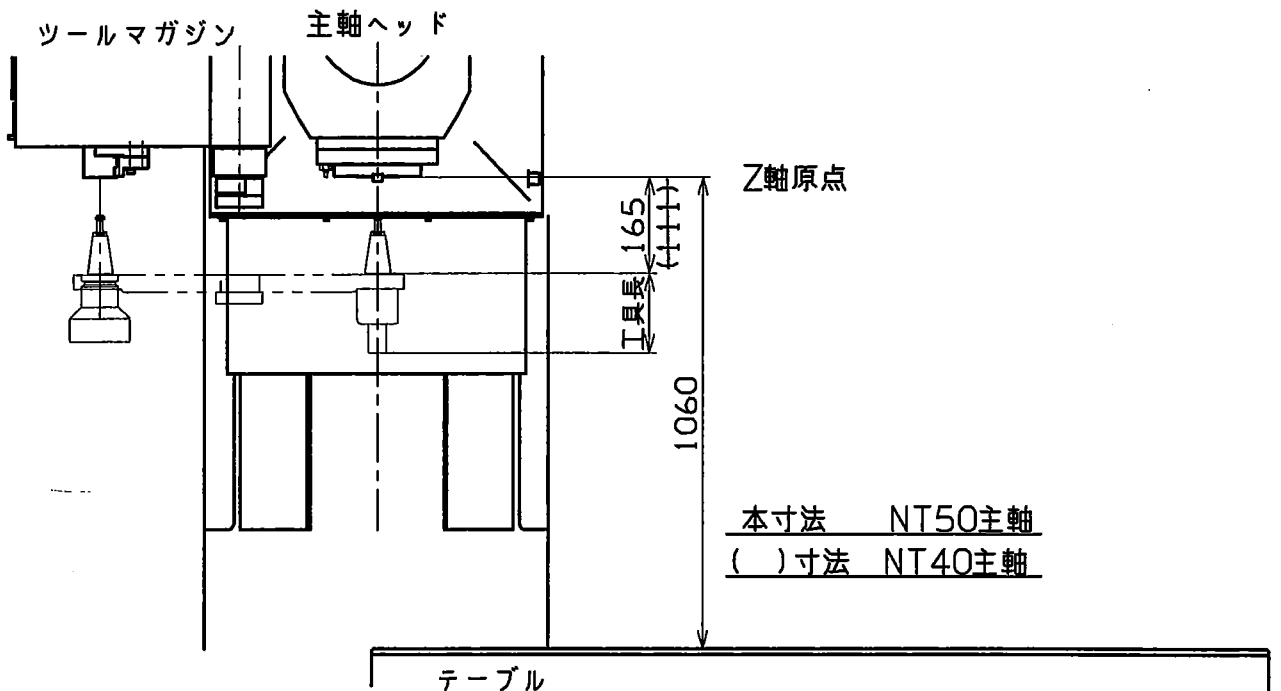
VM	No50	16
----	------	----

9. ATC干渉領域

ATC旋回範囲



ATC下降範囲



REF:M25413000A

実習生

JO120

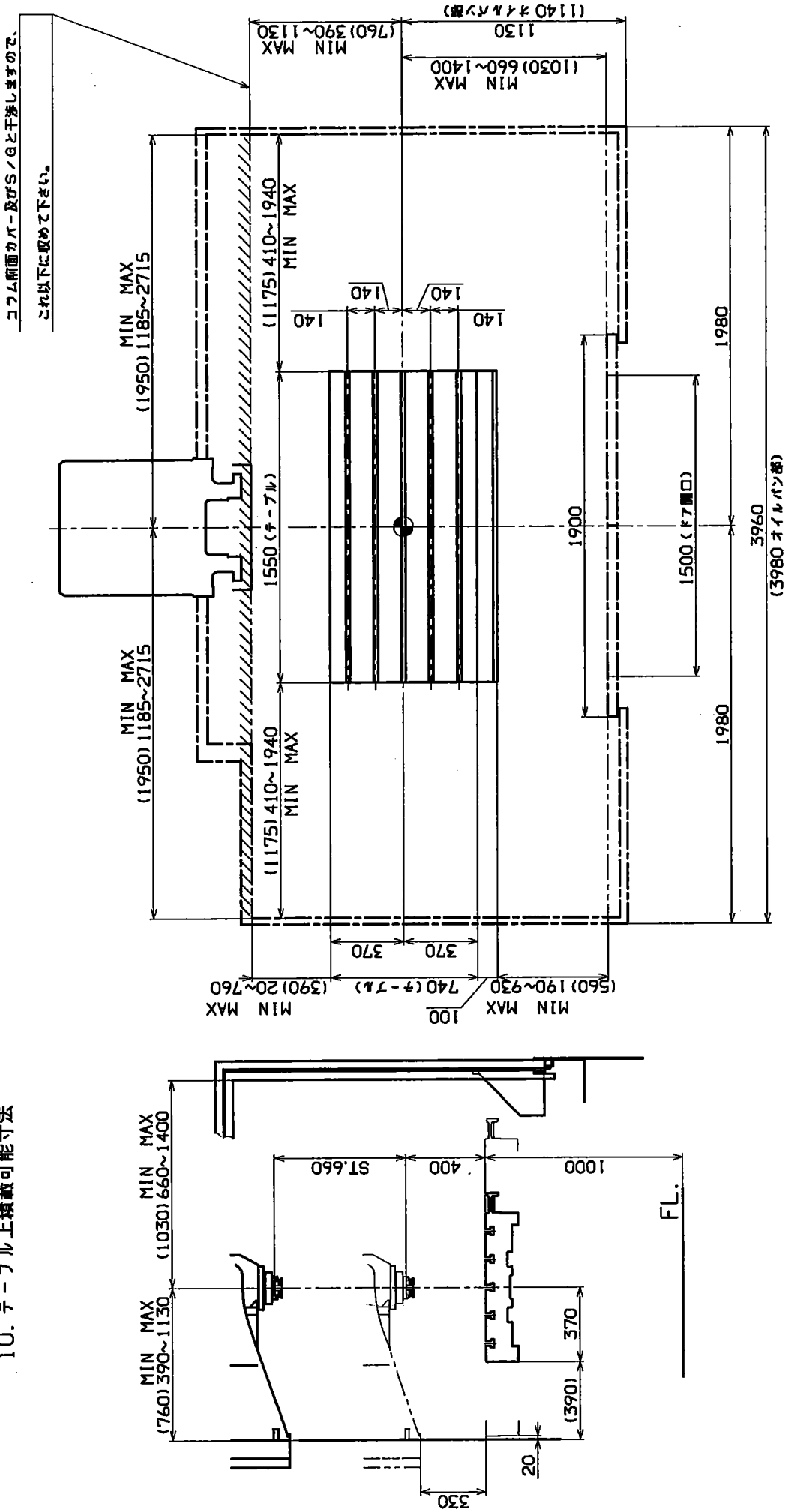
MT00466

1:13

動作図

MA M25413000A

10. テーブル上積載可能寸法



コラム前面カバー及びS/Gと干渉しますので、
これ以下に取めて下さい。

注意) 本図寸法は図面上の寸法であり、組立誤差等含んでいません。
検討する際は十分余裕をとって下さい。(20mm程度以上)
又、各寸法は最小寸法で検討して下さい。

X軸 ST.1530 } テーブル移動
Y軸 ST. 740
Z軸 ST. 660
テーブル最大積載質量 1500kg